



- Kleinstes Domgehäuse mit kompletter Kompaktkamera
- Problemlose Integration in nahezu jede Umgebung
- 1/4"-CCD (SONY bzw. Panasonic)
- Festbrennweite 3,6 mm
- Wahlweise als Farb- oder SW-Kamera
- Farbkamera mit automatischem Weißabgleich

KOMPAKT UND KOMPLETT

Die Serie MD umfasst die bislang kleinsten Kompaktkameras von CBC. Die Kameras sind ausgestattet mit einem integrierten Objektiv und befinden sich bereits in einem Miniatur-Domgehäuse, gefertigt aus hochwertigem Kunststoff.

Sie eignen sich besonders für die diskrete Überwachung von kleinen Ladeneinheiten und anderen Verkaufsstellen.

FARBE UND SCHWARZWEISS

Die Farbkamera MDC-36 besitzt einen hochwertigen SONY- bzw. Panasonic-CCD im Format 1/4". Ihr automatischer Weißabgleich nivelliert Farbtemperaturen, die im Laufe eines Tages häufig schwanken. Das Schwarzweißmodell MD-36 ist ausgestattet mit einem CCD im Format 1/3". Dieses CCD-Format garantiert eine hohe Lichtaufnahme auch bei schwacher Beleuchtung.

BESTE BILDQUALITÄT IN JEDER UMGEBUNG

Beide Varianten bieten ein integriertes Objektiv mit einer festen Brennweite von 3,6 mm. Die automatische Verstärkungsregelung und der auto-

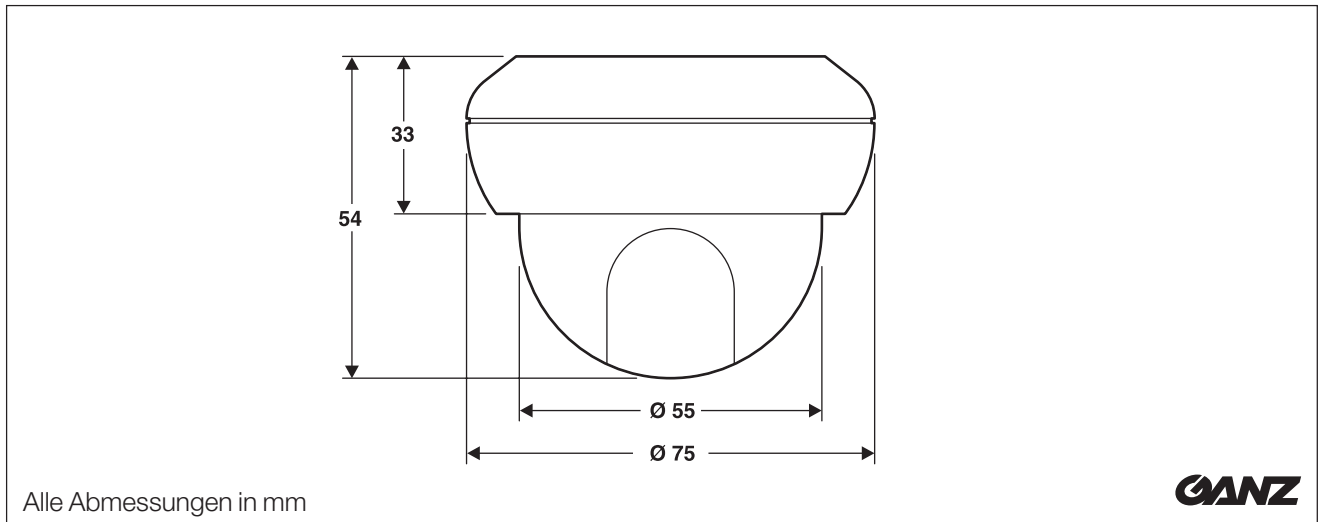
matische elektronische Verschluss sorgen für gleichbleibende Bildqualität auch bei wechselnden Lichtsituationen.



SCHNELLE INSTALLATION

Alle Kameras sind bereits verkabelt und besitzen eine verdeckte Kabelführung. Sie wurden speziell für die Deckenmontage konzipiert und werden mit vier Schrauben befestigt. Blickrichtung und Fokus der Kamera lassen sich vor Ort mit wenigen Handgriffen justieren. Die Kuppel ist über einen Bajonettverschluss schnell montiert. Sie ist ohne Werkzeug zu öffnen, so dass sich die Ausrichtung der Kamera jederzeit problemlos ändern lässt.

Die Spannungsversorgung erfolgt mit 12 V Gleichspannung, zum Beispiel über die CBC-Netzteile CV12 oder CV12P.



TECHNISCHE DATEN

	MDC-36	MD-36
Videosystem	PAL	CCIR
Betriebsspannung	12 VDC	12 VDC
Stromaufnahme	90 mA	120 mA
Brennweite	3 mm	3,6 mm
Blickwinkel	61,9°	67°
Bildaufnehmer	1/4"-CCD, 512 x 582 Pixel	1/3"-CCD, 500 x 582 Pixel
Horizontale Auflösung	350 Linien	380 Linien
Lichtempfindlichkeit	1,0 Lux (Blende 2,0)	0,5 Lux (Blende 2,0)
Synchronisation	intern	intern
Elektronischer Verschluss	1/50 ... 1/100.000 s	1/50 ... 1/100.000 s
Rauschabstand	> 48 dB (Verstärkung aus)	> 46 dB (Verstärkung aus)
Gammacharakteristik	0,45	0,45
Weißabgleich	automatisch	-
Betriebsumgebung	-10 ... +50 °C (< 80% rel. Luftfeuchtigkeit)	-10 ... +50 °C (< 80% rel. Luftfeuchtigkeit)
Lagertemperatur	-20 ... +50 °C (< 80% rel. Luftfeuchtigkeit)	-20 ... +50 °C (< 80% rel. Luftfeuchtigkeit)
Gewicht	ca. 100 g	ca. 100 g
Abmessungen (B x H x T)	siehe Zeichnung	siehe Zeichnung

BESTELLNUMMERN

MDC-36	Kompaktkamera im Mini-Domgehäuse, Farbe, 1/4"-CCD, 350 Linien
MD-36	Kompaktkamera im Mini-Domgehäuse, Schwarzweiß, 1/3"-CCD, 380 Linien