

Anwendungsbeispiel mit ZC-FM1



MARKENQUALITÄT IM KLEINFORMAT

Die hochauflösende Farbkamera ZC-D2550 der Marke GANZ überzeugt durch eine leistungsfähige Optik im eleganten Domgehäuse.

Sie passt sich diskret in Läden, Tankstellen und andere Verkaufsstellen ein.

Ihre spannungsgeregelte Blende sorgt jederzeit für eine optimale Belichtung. Hilfreiche Automatikfunktionen wie Weißabgleich, Verstärkungsregelung oder Gegenlichtkompensation lassen sich bequem per DIP-Schalter aktivieren.

ALLE DETAILS BRILLANT IM BLICK

Die ZC-D2550 besitzt ein asphärisches Vario-Objektiv mit Brennweiten von 5 bis 50 mm. Damit eignet sie sich hervorragend zur Detailerkennung und wird häufig in Kassenbereichen eingesetzt. Der große Bewegungsspielraum der Minikamera um drei Achsen ermöglicht zusätzlich eine Wandmontage: Ist der gewünschte Ausschnitt anvisiert, dreht der Bediener die Minikamera solange, bis die Schräglage des Horizonts ausgeglichen ist.

INSTALLATION LEICHT GEMACHT

Mit der mitgelieferten Schablone markiert der Monteur die gewünschte Position an Wand oder Decke. Feststellschrauben am Objektiv sichern den gewünschten Fokus und Blickwinkel. Nach dem Einrichten der Kamera wird die Kuppel einfach auf die

- Hochauflösende 1/4"-Farbkamera
- Zertifiziert nach BGV: UVV Kassen
- Integriertes Vario-Objektiv 5,0 ... 50,0 mm
- Spannungsgeregelte Blende
- DIP-Schalter für
 - automatischen Weißabgleich
 - automatische Verstärkungsregelung
 - Gegenlichtkompensation
- Auch für die Wandmontage geeignet



Grundplatte gesetzt. Die Ausrichtung des Sichtfensters lässt sich noch nachträglich korrigieren. Passendes Werkzeug zur Einstellung der DIP-Schalter und das Videokabel für einen Servicemonitor ist bereits im Liefer-

umfang enthalten. Die Spannungsversorgung der Minikamera erfolgt wahlweise mit 12 V Gleichspannung oder 24 V Wechselspannung, etwa über die Netzteile CV12/CV12P oder CV24/CV24P.

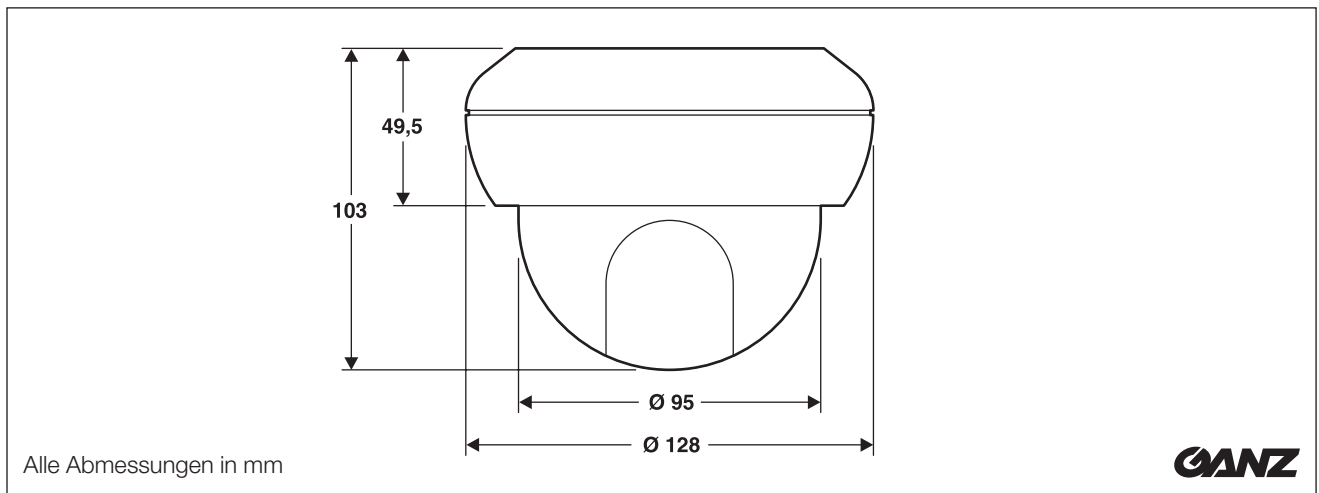
VANDALISMUSSCHUTZ INNEN UND AUSSEN

Die Verschraubungen des Domgehäuses sind nicht frei zugänglich. Ein ebenfalls im Lieferumfang enthaltenes Spezialwerkzeug erleichtert das Öffnen. Um diese leistungsfähige Farbkamera auch für Außenansätze zu nutzen, empfiehlt sich das Domgehäuse ZC-OH2. Es ist vandalismussicher und bietet Witterungsschutz nach IP 67. Umfangreiches weiteres Zubehör für die Innen- und Außenmontage dieser Minikamera ist verfügbar.





ABMESSUNGEN



TECHNISCHE DATEN

	ZC-D2550PHA
Videosystem	PAL
Videoausgang	FBAS 1,0 Vs-s, 75 Ohm, BNC
Bildaufnehmer	1/4"-IT-CCD, 752 × 582 Pixe
Horizontale Auflösung	480 Linien
Objektiv	Vario 5,0 ... 50,0 mm, asphärisch
Blickwinkel (D/H/V)	48,8°~5,3°/39,2°~4,3°/29,5°~3,2°
Blendenbereich	1,3 ... 360
Blendenregelung	Spannung, Pegel justierbar
Lichtempfindlichkeit	(50 IRE)1,8 Lux (Blende 1,3)
Synchronisation	intern/Netzphase
Automatische Verstärkung	+26 dB max.
Gegenlichtkompensation	aus, ein (Verstärkung ein)
Elektronischer Verschluss	fest 1/50 s
Rauschabstand	> 48 dB (Verstärkung aus)
Gammacharakteristik	0,45
Weißabgleich	ATW, AWB
Ausrichtungsbereich	188° Schwenken, 164° Neigen, 210° Drehen
Betriebsspannung	12 VDC/24 VAC ± 10%
Stromaufnahme	310 mA (12 VDC), 250 mA (24 VAC)
Betriebsumgebung	-10 ... +50 °C (< 85% rel. Luftfeuchtigkeit, nicht kondensierend)
Lagerbedingungen	-20 ... +60 °C (< 95% rel. Luftfeuchtigkeit, nicht kondensierend)
Gewicht	503 g
Abmessungen	siehe Zeichnung

BESTELLNUMMER

ZC-D2550PHA Hochauflösende Mini-Domkamera, Farbe, 1/4"-IT-CCD, asphärisches Vario-Objektiv 5,0 ... 50,0 mm