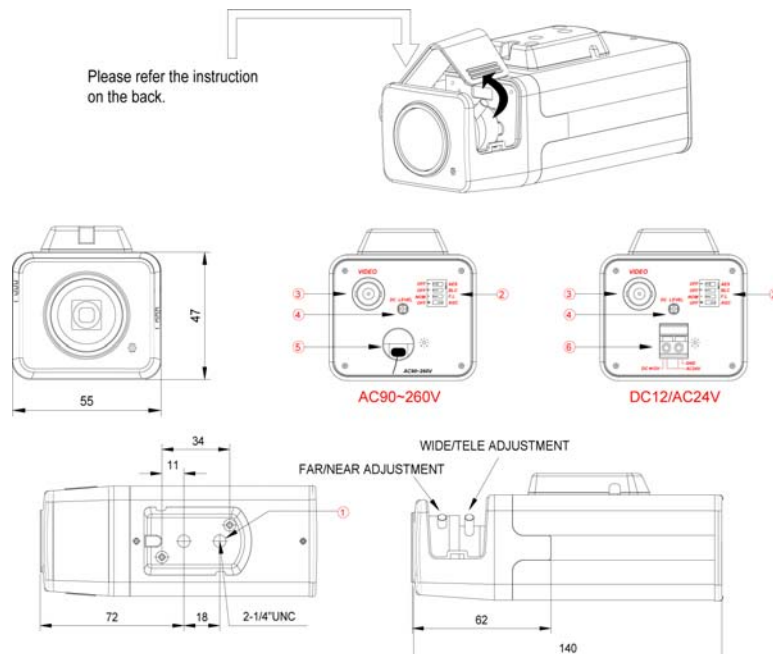


AST1138 1/3" FARB FAROKAMERA SPEZIFIKATIONEN

Normen	EIA	CCIR
CCD CHIP	1/3" Color Super HAD CCD	
BILDPUNKTE	Total: 537(H) x 505(V) Effective: 510(H) x 494(V)	Total: 537(H) x 597(V) Effective: 500(H) x 582(V)
Horizontale Abtastfrequenz	15.750KHz	15.625KHz
Vertikale Abtastfrequenz	60Hz	50Hz
Spannungsversorgung	DC12 / AC24, AC90~260V	
Leistungsaufnahme	ca.. 1.6W	
Synchronisierung	Internal	
Auflösung	460 TV Lines	
Lichtempfindlichkeit	0.03 Lux F=1.6	
Signalrauschabstand	More Than 48dB (AGC OFF)	
Gain	Automatisch	
Optik	f3.5mm~8.0mm/ F1.6 DC Auto Iris Lens	
Video Ausgang	1 Vp-p Composite / 75 Ω	
Betriebstemperatur	-10°C ~ +50°C	
Abmessungen(BxHxL)	55x47x140 mm	
Gewicht	DC12 / AC24V: 300g: AC90~260V: 350g	

ABMESSUNGEN

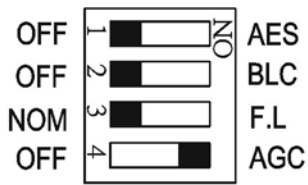
ANGABEN IN mm



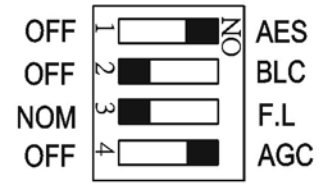
FUNKTIONSBESCHREIBUNG

1. BEFESTIGUNGSGEWINDE
2. DIPSCHALTER MIT FUNKTIONSBESCHREIBUNG
3. KOAX VIDEOAUSGANG

4. DC LEVEL VR MANUELL EINSTELLBAR
5. SPANNUNGSVERSORGUNG AC90-260V
6. SPANNUNGSVERSORGUNG AC24V or DC12V



With Auto Iris



With Fixed Iris

AUTOMATISCHER SHUTTER	OFF	AES	OFF	FESTE SCHUTTER GESCHWINDIGKEIT 1/60S(1/50S) MIT AUTO IRIS OBJEKTIV MTC-1338
			AES	AUTOMATISCHER SHUTTER 1/60S(1/50S)~1/100,000Sec. MIT FIX BRENNWEITEMTC 1338F
GEGENLICHTAUSTASTUNG	OFF	BLC	OFF	STANDARD EINSTELLUNG
			BLC	EINSTELLBAR JE NACH UMGEBUNG UND GEGENLICHT
Flicker less	NOM	F.L	NOM	STANDARD EINSTELLUNG
			F.L	FIXE SHUTTERGESCHWINDIGKEIT NTSC:1/100Sec.PAL:1/120Sec. BEI VERWENDUNG "SW2. AES" AUF OFF
Auto gain control (AGC)	OFF	AGC	OFF	AGC LEVEL FEST 0 dB
			AGC	AGC LEVEL FEST 0 BIS 18dB

OBJEKTIVABDECKUNG

Figure1

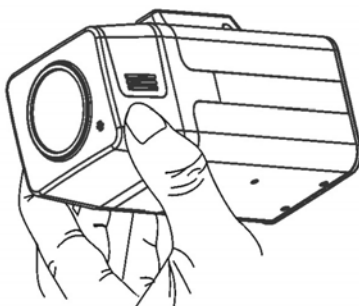


Figure2

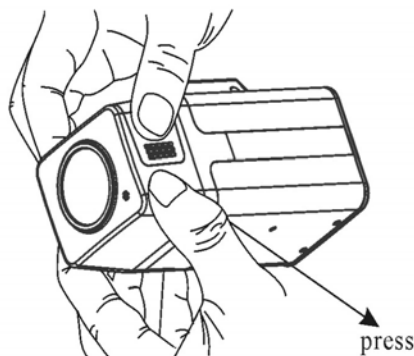


Figure3

